



**salli**<sup>®</sup>  
SIT HAPPY



## ACCESSORIES MANUAL LISÄVARUSTEIDEN KÄYTTÖOHJE

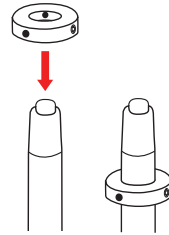
Allround.....	2
Ergorest, Salli Expert.....	3
Avautuvat pyörät / Openable castors.....	5
Top & Bottom.....	6
Foot Support.....	7
Elbow Table.....	8
Elbow Rest.....	10
Elbow Rest 3D .....	12
Stretching Support.....	13
Kallistusmekanismi / Tilt mechanism.....	14
Korkeussäätö / Height adjustment.....	15
Swing-mekanismi / Swing mechanism.....	16
Suojahuppu / Seat cover.....	17
ErgoElbo.....	18
Tuotetakuut / Product warranties.....	19



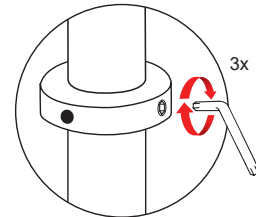
[www.salli.com](http://www.salli.com)

## Liittäminen tuoliin / Attaching to chair

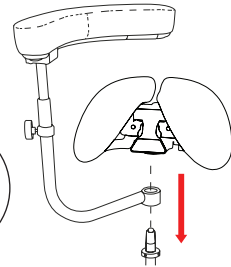
- 1 Kiinnitä korkeutta säätelevä rengas kaasujouseen. Jos rengas ei mene kaasujouseen, löysää sen ruuveja vähän mukana tulevalle kuusiokoloavaimella. / Fasten the height adjustment ring to the gas spring. If the ring doesn't go into the gas spring, loosen the screws a bit with the supplied Allen key.



- 2 Kiristä renkaassa olevat ruuvit kuusiokoloavaimella. / Tighten the screws with the Allen key.

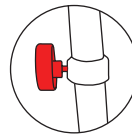


- 3 Pujota Allround kaasujouseen. Se asettuu kiinnitettyä rengasta vasten. Aseta istuin kaasujouseen. / Slide Allround onto the gas spring. It will stand on the attached ring. Attach the seat to the gas spring.

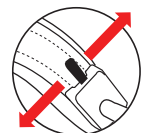
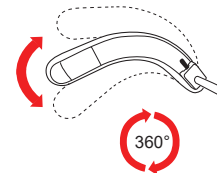


## Tuen säätäminen / Adjusting the support

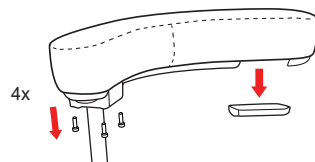
- 1 Allroundin korkeutta voidaan säätää putkessa olevasta säätöpististä. / The height of Allround can be adjusted by turning the adjustment knob on the shaft.



- 2 Tuki voidaan säätää haluttuun asentoon tuen alla olevan säätövipun avulla. Kun haluat tuen lähemmäs itseäsi, käännä vipua itseesi päin. Kun haluat tuen kauemmas itsestäsi, paina vipua pois päin itsestäsi. / The support can be adjusted to a desired position by using the lever underneath the support. When you want the support closer to you, turn the handle towards you. When you want the support further from you, push the handle away.

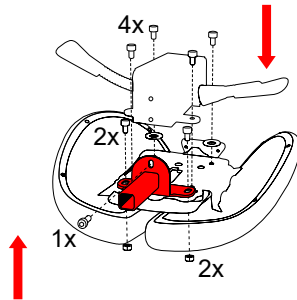
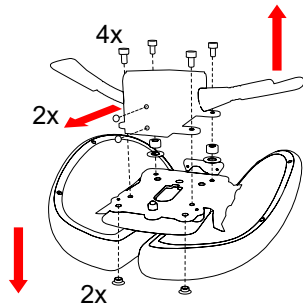


- 3 Tuen käteisyttä voidaan vaihtaa irrottamalla se putkesta. Tuki on putkessa kiinni neljällä ruuvilla. Tuki voidaan kiinnittää toiskätiseksi irrottamalla tuen alapuolella oleva vaalea muovilappu ja kiinnittämällä tuki äsken irroitetuilla neljällä ruuvilla paikoilleen. / The handedness of the support can be changed by disconnecting it from the shaft. The support is attached to the shaft with four screws. Remove the plastic flap underneath the support, and attach the support with the aforementioned four screws into the shaft.



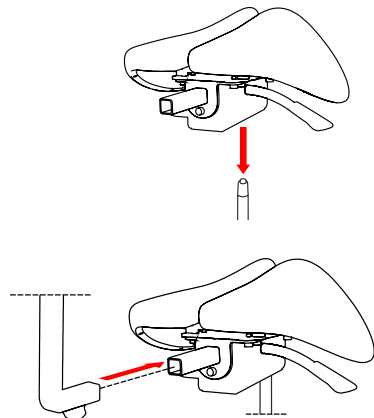
**Vastakappaleen asentaminen /  
Installing the counterpiece**

- 1 Irrota mekanismi istuimesta avaamalla kuusiokoloruuvit (4 kpl). Poista myös mekanismissa olevat kaksi mustaa peitetulppaa sekä aluslevyt. / Remove the mechanism by unscrewing the Allen screws (4 pcs). Also remove the two plugs from the mechanism.
- 2 Kiinnitä mekanismi takaisin paikolleen kiristämällä kuusiokoloruuveja aluksi vain hieman. Kiinnitä vastakappale istuimen rungon ja mekanismin väliin kahdella lukkomutterilla ja matalakantaisella kuusiokoloruuvilla (M8x16). Mekanismin ja istuinrungon väliin on laitettava aluslevyt; 5mm muoviholkki eteen tuolin etuosasta katsottuna. Kiinnitä vastakappale myös mekanismin takaosaan yhdellä kuusiokoloruuvilla (M8x12), mekanismin ja vastakappaleen väliin laitettava 5mm muoviholkki. / Reattach the mechanism by tightening the Allen screws only slightly at first. Attach the counterpiece between the seat frame and the mechanism with two lock nuts and low-socket Allen screws (M8x16). Place washers between the mechanism and the seat frame; plastic bushing to the front when viewed from the front part of the seat. Also attach the counterpiece to the back of the mechanism with one Allen screw (M8x12).



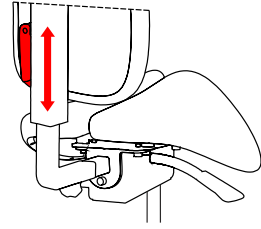
**Liittäminen tuoliin / Attaching to chair**

- 1 Aseta istuin kaasujouseen. / Attach the seat to the gas spring.
- 2 Kiinnitä säätörunko istuimessa olevaan vastakappaleeseen. Liitä tuki säätörunkoon. / Attach the adjustment frame to the counterpiece. Attach the support to the adjustment frame.

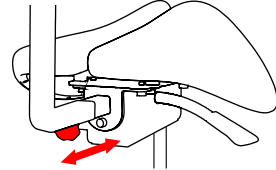


## Tuen säätäminen / Adjusting the support

**1** Tuen korkeutta voidaan säätää portaattomasti säätörungon ylemmästä kahvasta. Lukitse kahva, kun korkeus on oikea. / Adjust height by unlocking the lever. Lock it once the height is adjusted.



**2** Säädä etäisyyttä alemmasta kahvasta. / Adjust the distance by turning the lower handle.

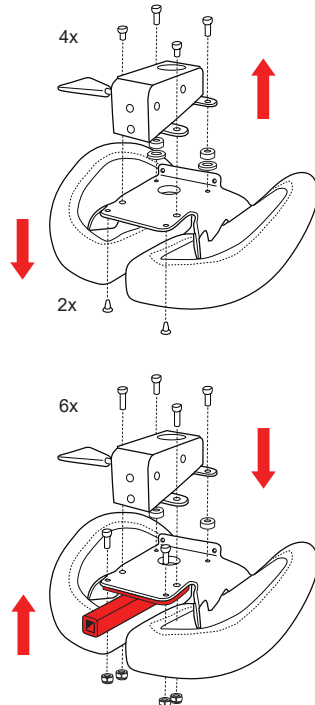


## TWIN

### Vastakappaleen asentaminen / Installing the counterpiece

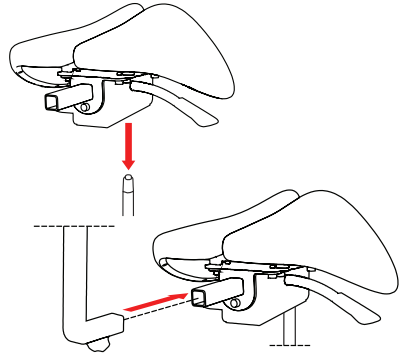
Irrota mekanismi istuimesta avaamalla kuusiokoloruuvit (4 kpl). Poista myös mekaniismissa olevat kaksi mustaa peitetulppaa sekä aluslevyt. / Remove the mechanism by unscrewing the Allen screws (4 pcs). Also remove the two plugs from the mechanism.

Kiinnitä mekanismi takaisin paikoilleen kiristäen kuusiokoloruuveja aluksi vain hieman. Kiinnitä vastakappale istuimen rungon ja mekanismin väliin kahdella lukkomutterilla ja matalakantaisella kuusiokoloruuvilla (M8x16). Mekanismin ja istuinrungon väliin on laitettava aluslevyt; 5mm muoviholkkit eteen tuolin etuosasta katsottuna. Kiinnitä vastakappale myös mekanismin takaosaan yhdellä kuusiokoloruuvilla (M8x12), mekanismin ja vastakappaleen väliin laitettava 5mm muoviholkki. / Reattach the mechanism by tightening the Allen screws only slightly at first. Attach the counterpiece between the seat frame and the mechanism with two lock nuts and low-socket Allen screws (M8x16). Place washers between the mechanism and the seat frame; plastic bushing to the front when viewed from the front part of the seat. Also attach the counterpiece to the back of the mechanism with one Allen screw (M8x12).



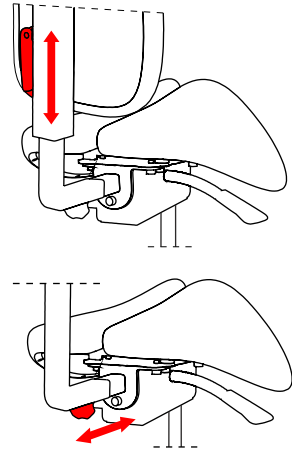
## Liittäminen tuoliin / Attaching to chair

- 1 Aseta istuin kaasujouseen. / Attach the seat to the gas spring.
- 2 Kiinnitä säätörunko istuimessa olevaan vastakappaleeseen. / Attach the accessory to the counterpiece.



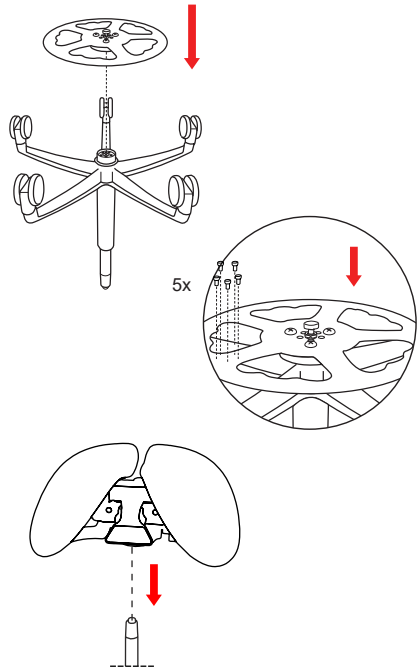
## Tuen säätäminen / Adjusting the support

- 1 Tuen korkeutta voidaan säätää portaattomasti säätörungon ylemmästä kahvasta. Lukitse kahva, kun korkeus on säädetty. / Adjust height by unlocking the lever. Lock it once the height is adjusted.
- 2 Säädä tuen etäisyys sopivaksi säätörungon alemmasta kahvasta. Jos kahva ottaa käännettäessä tankoon kiinni, paina kahvan päässä olevaa nuppia. Kahva vapautuu ja voit kiertää sen takaisin aloitusasentoon kiristämistä varten. Toista tarvittaessa. / Adjust the distance by turning the lower handle. If the handle hits the shaft when it's turned, press the button on the handle. The handle releases and you can turn it back to the starting position for further tightening. Repeat if needed.



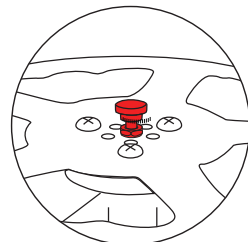
## Liittäminen tuoliin / Attaching to chair

- 1 Liitä erikoiskaasujousi ristikkoon. Käännä ristikko ylösalaisin. / Attach the special gas spring to the base. Turn the base upside down.
- 2 Avaa Top & Bottomissa olevaa mustaa säätönuppia sen verran, ettei sen pää ole kosketuksessa kaasujousen alapäässä olevan painikkeen kanssa. Kiinnitä pedaali huolellisesti viidellä kiinnitysruuvilla kaasujouseen. Kiristä kaikkia ruuveja ensin vähän kerrallaan ja vasta sitten kukin ruuvi tiukasti kiinni. Kiristä ensin yhtä ruuvia, sitten vastakkaista ruuvia jne. / Open the black adjustment knob on Top & Bottom to the extent that its tip isn't in contact with the button at the lower end of the gas spring. Attach the height adjustment pedal carefully with five screws to the gas spring. Tighten all the screws slightly at first and then each one firmly. Tighten one screw, then the opposite screw, etc.
- 3 Käännä tuoli oikeinpäin. Aseta istuin kaasujouseen. / Turn the chair the right way up. Attach the seat to the gas spring.



## Herkkyden säätäminen\* / Adjusting sensitivity

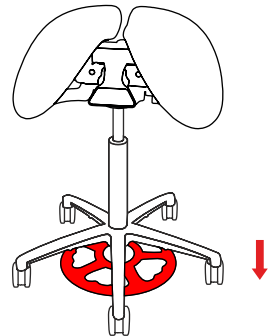
- 1 Löysytä säätönupissa olevaa mutteria hieman mukana tulevalla 13 mm kiintoavaimella kääntämällä sitä vastapäivään. Kiristä sitten säätönuppia pyörittämällä sitä myötäpäivään, kunnes sylinteri aukeaa. Pyöritä nuppia sitten 3/4-kierrosta auki vastapäivään. Lukitse lopuksi säätönuppi kiristämällä siinä olevaa mutteria myötäpäivään. Täydellinen herkkyys saadaan vain säätämällä pedaali itselle sopivaksi. / Loosen the nut in the adjustment knob by turning it counterclockwise with the supplied 13 mm wrench. Then tighten the adjustment knob by turning it clockwise until the cylinder opens. Then turn it 3/4 cycles open counterclockwise. Finally lock the adjustment knob by tightening the nut in it by turning it clockwise. The perfect sensitivity can be achieved only by adjusting the pedal for oneself.



\*Säädä Top & Bottomia aina tuolin istuinosaa kiinnitettyinä ja vain siinä tapauksessa, että korkeussäätö ei toimi asennuksen jälkeen. Esisäätö on tehty tehtaalla. / Adjust Top & Bottom only when the seat is attached and only if the height adjusting is not working after installing. Presetting has been done at the factory.

## Top & Bottomin käyttäminen / Using Top & Bottom

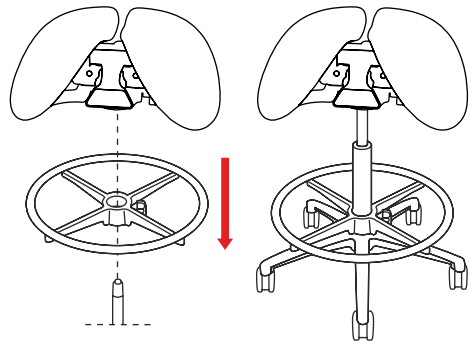
- 1** Istuin ylös: Aseta toinen jalka lattialle ja toinen Top & Bottomille. Kevennä omaa painoasi varaamalla painoa lattialla olevalle jalalle ja paina samalla Top & Bottomia toisen jalan kantapäällä. / Seat up: Place one foot on the floor and the other on the pedal. Lighten your weight by putting weight on the foot on the floor and press Top & Bottom at the same time with the heel of the other foot.
- 2** Istuin alas: istuin painuu alaspäin istuvan henkilön omalla painolla, kun Top & Bottomia painaa alaspäin kantapäällä. / Seat down: the weight of the sitter makes the seat go lower when Top & Bottom is pressed by the heel.



## FOOT SUPPORT

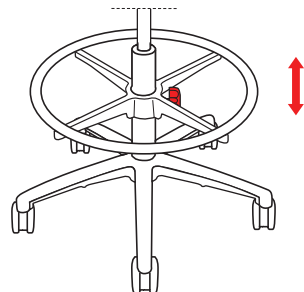
### Liittäminen tuoliin / Attaching to chair

- 1** Pujota Foot Support kaasujouseen siten, että rengasosa tulee ylöspäin. / Slide Foot Support on to the gas spring so that the ring faces upwards.
- 2** Aseta istuin kaasujouseen. / Attach the seat to the gas spring.



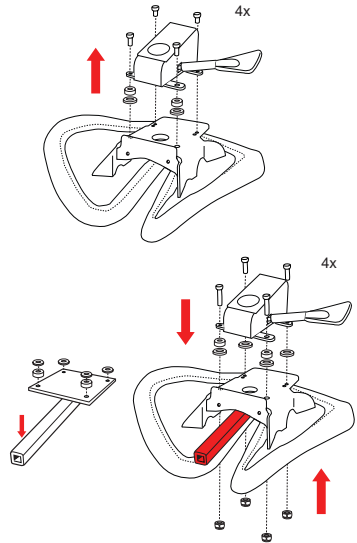
### Tuen säätäminen / Adjusting the support

- 1** Lukitse Foot Support oikealle korkeudelle kääntämällä säätönuppia myötäpäivään. Nuppi aukeaa vastapäivään kääntämällä. / Lock Foot Support at the correct height by turning the adjustment knob clockwise. Release the knob by turning it counterclockwise.



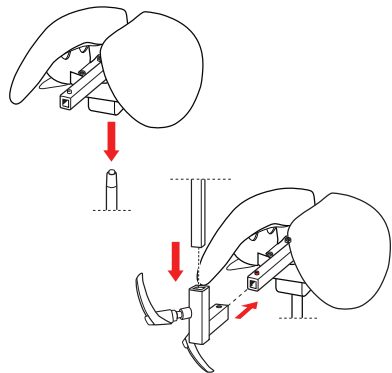
## Vastakappaleen asentaminen / Installing the counterpiece

- 1 Irrota mekanismi istuimesta avaamalla kuusiokoloruuvit (4 kpl). Poista myös aluslevyt. / Remove the mechanism by unscrewing the Allen screws (4 pcs). Also remove the washers.
- 2 Kiinnitä vastakappale ja mekanismi istuinrunkoon neljällä kuusiokoloruuvilla (M8x25 takana ja M8x35 edessä) sekä lukkomutterilla. Mekanismin ja istuinrungon väliin on laitettava aluslevyt; muoviset 5 mm ja metalliset 2,5 mm eteen sekä metalliset 2,5 mm aluslevyt taakse. Myös vastakappaleen ja istuinrungon väliin laitetaan aluslevyt; muoviset 5 mm ja metalliset 2 mm eteen sekä metalliset 2 mm aluslevyt taakse. / Attach the counterpiece and the mechanism to the seat frame with four Allen screws (M8x35 to the front, M8x25 to the back when viewed from the front part of the seat). Place washers between the mechanism and the seat frame; plastic 5 mm and metallic 2,5 mm to the front and 2,5 mm washers to the back. Place washers also between the counterpiece and the mechanism; plastic 5 mm and metallic 2 mm to the front and metallic 2 mm washers to the back.



## Liittäminen tuoliin / Attaching to chair

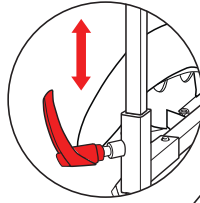
- 1 Aseta istuin kaasujouseen. / Attach the seat to the gas spring.
- 2 Kiinnitä säätörunko istuimessa olevaan vastakappaleeseen. Huomioi, että säätörunko on uloimmassa asennossa, kun painonappi on säätörungon reiän kohdalla. Liitä pöytä säätörunkoon. / Attach the adjustment frame to the counterpiece. Note that the adjustment frame is in its outermost position, when the push button is in the hole on the adjustment frame. Attach the table to the adjustment frame.



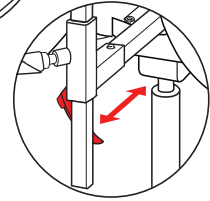


## Pöydän säätäminen / Adjusting the support

- 1 Pöydän korkeutta voidaan säätää portaattomasti säätörungon ylemmästä kahvasta. / The height of the table can be adjusted steplessly by turning the upper handle on the adjustment frame.

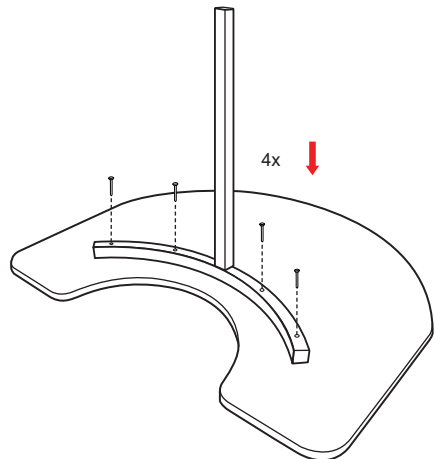
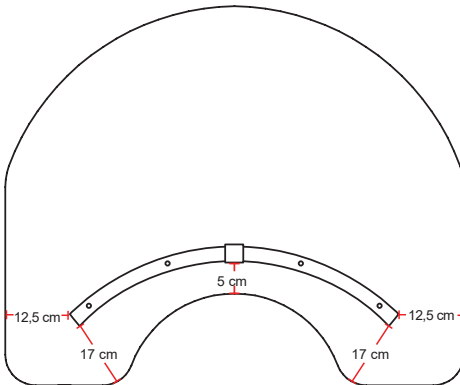


- 2 Säädä pöydän etäisyys sopivaksi säätörungon alemmasta kahvasta. Jos kahva ottaa käännettäessä tankoon kiinni, paina kahvan päässä olevaa nuppia. Kahva vapautuu ja voit kiertää sen takaisin aloitusasentoon kiristämistä varten. Toista tarvittaessa. / Adjust the distance of the table by turning the lower handle. If the handle hits the shaft when it's turned, press the button on the handle. The handle releases and you can turn it back to the starting position for further tightening. Repeat if needed.



## Alumiinirungon kiinnittäminen pöytälevyyn / Attaching the aluminium frame to the table top

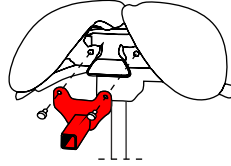
- 1 Kiinnitä pöydän runko pöytälevyyn mukana tulevilla neljällä ruuvilla. Huomioi annetut etäisyydet. / Attach the frame to the table top with the supplied screws. Note the given distances.



**Tärkeää!** Jos istujan jalat eivät yllä lattiaan, pöytä voi olla epävaka ja kaatua helposti. Pöydällä saa olla painoa vain istuttaessa. Valmistaja ei ota vastuuta ohjeen vastaisen käytön aiheutuissa vahingoissa, eikä Elbow Tabellen tai tuolin takuu ole tällöin voimassa. / **Important!** If the user's feet don't reach the floor, the table can become unstable and fall easily. Keep the table unloaded when not seated. The manufacturer doesn't take responsibility for accidents caused by improper use, and in such cases the warranty of Elbow Table or the chair is not valid.

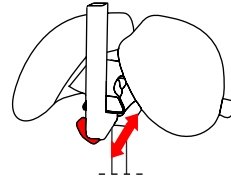
### Vastakappaleen asentaminen / Installing the counterpiece

- 1 Kiinnitä vastakappale kahdella kuusiokoloruuvilla M8x16 / Attach the counterpiece to the chair by two Allen screws M8x16



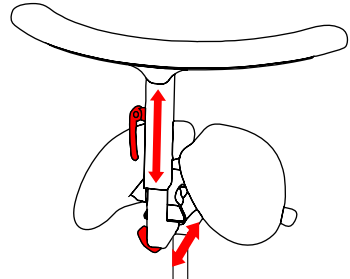
### Liittäminen tuoliin / Attaching to chair

- 1 Kiinnitä säätörunko vastakappaleeseen. / Attach the adjusting post to the counterpiece
- 2 Kiinnitä säätörunko istuimessa olevaan vastakappaleeseen. Liitä tuki säätörunkoon. / Attach the adjustment frame to the counterpiece. Attach the support to the adjustment frame.



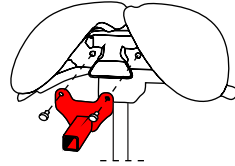
### Elbow Restin säätäminen / Adjusting Elbow Rest

- 1 Tuen korkeutta voidaan säätää portaattomasti säätörungon ylemmästä kahvasta. / The height of Elbow Rest can be adjusted by unlocking the upper lever on the adjustment frame.
- 2 Säädä tuen etäisyys sopivaksi säätörungon alemmasta kahvasta. / Adjust the distance by turning the lower handle.



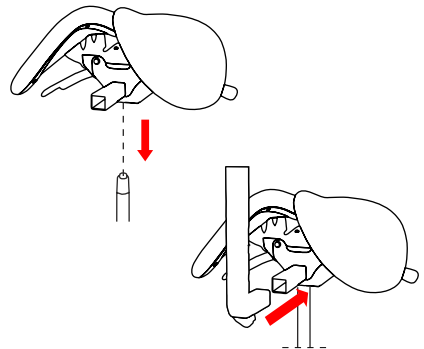
### Vastakappaleen asentaminen / Installing the counterpiece

- 1 Kiinnitä vastakappale kahdella kuusiokoloruuvilla M8x16 / Attach the counterpiece by two screws Allen screws M8x16



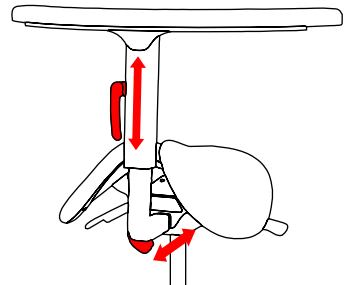
### Liittäminen tuoliin / Attaching to chair

- 1 Aseta istuin kaasujouseen. / Attach the seat to the gas spring.
- 2 Kiinnitä säätörunko istuimessa olevaan vastakappaleeseen. Liitä tuki säätörunkoon. / Attach the adjustment frame to the counterpiece. Attach the support to the adjustment frame.



### Tuen säätäminen / Adjusting the support

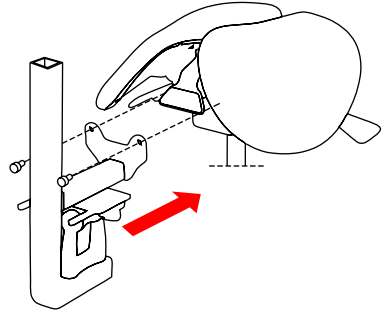
- 1 Tuen korkeutta voidaan säätää portaattomasti säätörungon ylemmästä kahvasta. / The height of Elbow Rest can be adjusted by unlocking the upper lever on the adjustment frame.
- 2 Säädä tuen etäisyys sopivaksi säätörungon alemmasta kahvasta. / Adjust the distance by turning the lower handle.



## Elbow Rest 3D

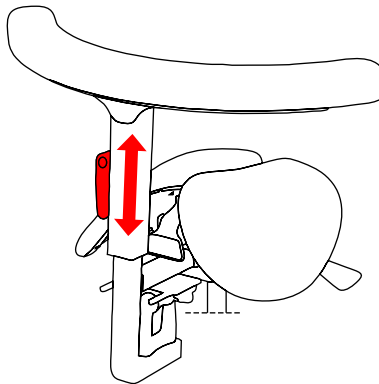
### Liittäminen tuoliin / Attaching to chair

- 1 Attach the counterpiece assembly to the chair by two Allen screws M8x16. / Kiinnitä vastakappale kahdella kuusiokoloruuvilla M8x16
- 2 Kiinnitä ylempi osa kyynärtuen kanssa säätörunkoon / Attach the upper part with elbow support on the adjusting post of the counterpiece assembly.



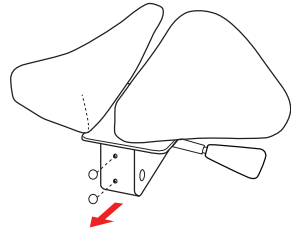
### Tuen säätäminen / Adjusting the support

- 1 Tuen korkeutta voidaan säätää portaattomasti säätörungon ylemmästä kahvasta. / The height of ElbowRest 3D can be adjusted by unlocking the upper lever on the adjustment frame.

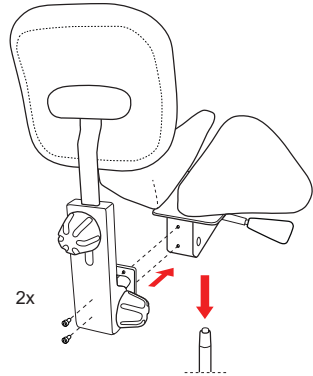


## Liittäminen tuoliin / Attaching to chair

- 1** Poista kaksi muovitulppaa istuimen takaosasta. / Remove the two plastic plugs from the back of the seat.



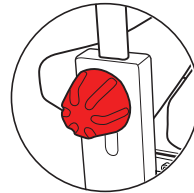
- 2** Liitä Stretching Support istuimen takaosaan tuotteen mukana tulevilla kuusiokoloruuveilla- ja avaimella. / Attach Stretching Support to the seat with the supplied Allen screws and key.



- 3** Aseta istuin kaasujouseen. / Attach the seat to the gas spring.

## Stretching Supportin säätäminen / Adjusting Stretching Support

- 1** Stretching Supportin korkeutta voidaan säätää portaattomasti säätörungon ylemmästä säätönupista. / The height of Stretching Support can be adjusted steplessly by turning the upper adjustment knob.

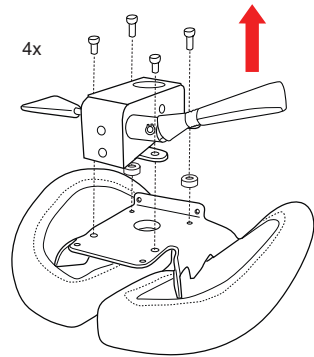


- 2** Stretching Supportin kaltevuutta voidaan säätää portaattomasti säätörungon alemmasta kahvasta. Kun säätöruuvi on auki, tuki joustaa hieman taaksepäin. / The inclination of Stretching Support can be adjusted steplessly by turning the lower adjustment knob. When the knob is open, the support yields slightly backwards.



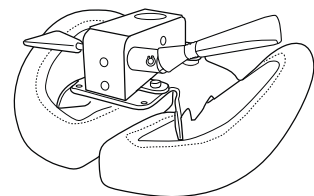
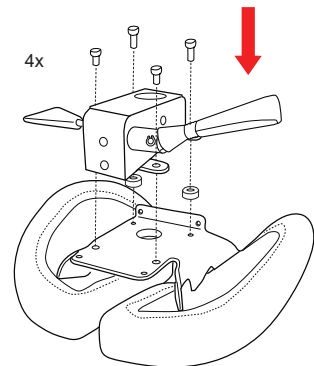
### Kallistusmekanismin irrottaminen / Removing tilt mechanism

- 1 Irrota kallistusmekanismin kulmissa olevat neljä kuusiokoloruuvia kuusiokoloavaimella. Poista myös aluslevyt. / Remove the mechanism by unscrewing the Allen screws (4 pcs). Also remove the washers.
- 2 Nosta mekanismi pois istuimen rungosta. / Lift the mechanism off the seat frame.



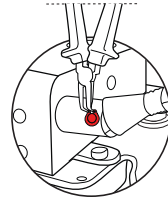
### Kallistusmekanismin asentaminen / Installing tilt mechanism

- 1 Aseta kallistusmekanismi istuinrungon päälle kuvan mukaisesti. / Place the mechanism on the seat frame as shown in the picture.
- 2 Mekanismin ja istuinrungon väliin on laitettava aluslevyt; muoviset 5 mm aluslevyt eteen tuolin etuosasta katsottuna. / Place washers between the mechanism and the seat frame; plastic 5 mm washers to the front when viewed from the front part of the seat\*.
- 3 Kiinnitä mekanismi istuimen runkoon neljällä kuusiokoloruuvilla (M8x16 edessä, M8x12 takana istuimen etuosasta katsottuna). / Attach the mechanism to the seat frame with four Allen screws (M8x16 to the front, M8x12 to the back when viewed from the front part of the seat).



\*Jos sinulla on MultiAdjuster-istuin, laita metalliset 2,5 mm aluslevyt eteen tuolin etuosasta katsottuna.  
/ If you have a MultiAdjuster seat, put metallic 2,5 mm washers to the front when viewed from the front part of the seat.

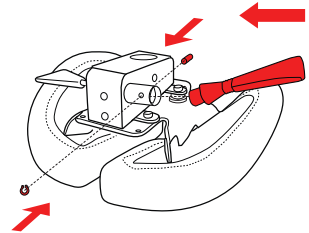
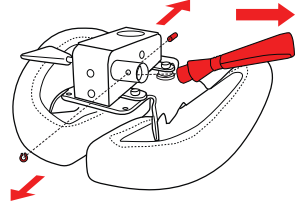
## Kallistuksensäätövivun vaihtaminen / Changing the tilt adjustment lever



- 1 Irrota vivussa olevan lukkotapin sokka lukkorengaspinheillä tai muulla sopivalla työkalulla.  
/ Release the pin with circlip pliers or another similar tool.

- 2 Vedä tappi pois kolosta ja irrota kahva. / Pull the plug out of the hole and remove the lever.

- 3 Aseta uusi kahva ja sen lukkotappi paikalleen. Käytä tarvittaessa apuna vasaraa. Kiinnitä sokka tappiin.  
/ Place the new lever and its plug into the hole. If needed, use a hammer. Attach the pin to the plug.



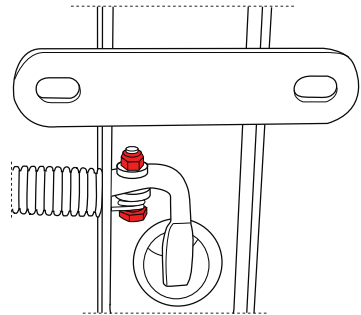
## MULTIADJUSTER, TWIN

## KORKEUSSÄÄTÖ / HEIGHT ADJUSTMENT

### Herkkyuden säätäminen / Adjusting the sensitivity

- 1 Korkeussäätökahva voi jumiuua, mikäli mekanismikotelon sisällä olevat, korkeussäätövipua paikoillaan pitävät ruuvi ja mutteri ovat kiristyneet liian tiukalle. / The height adjustment lever may get stuck, if the screw and nut that hold the mechanism in place inside the mechanism case have got too tight.

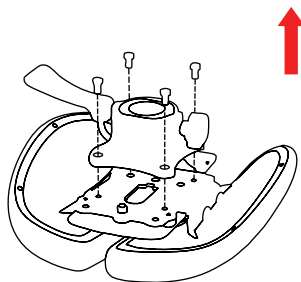
- 2 Korkeussäätövivun toimintaa voidaan herkistää löysentämällä ruuvia ja mutteria. Ennen tätä mekanismi irrotetaan istuimen rungosta (ohje sivulla 14). / The function of the height adjustment lever can be made more sensitive by loosening the screw and nut. Before this the mechanism needs to be removed from the seat (see instructions on page 14).



## SWING-MEKANISMI / SWING MECHANISM

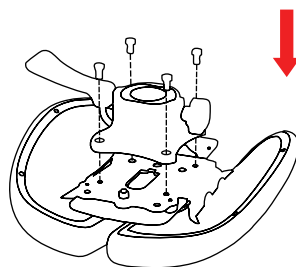
### Swing-mekanismin irrottaminen / Removing Swing mechanism

- 1 Irrota Swing-mekanismin kulmissa olevat neljä kuusiokoloruuvia kuusiokoloavaimella. / Remove the mechanism by unscrewing the Allen screws (4 pcs).
- 2 Nosta mekanismi pois istuimen rungosta. / Lift the mechanism off the seat frame.



### Swing-mekanismin asentaminen / Installing Swing mechanism

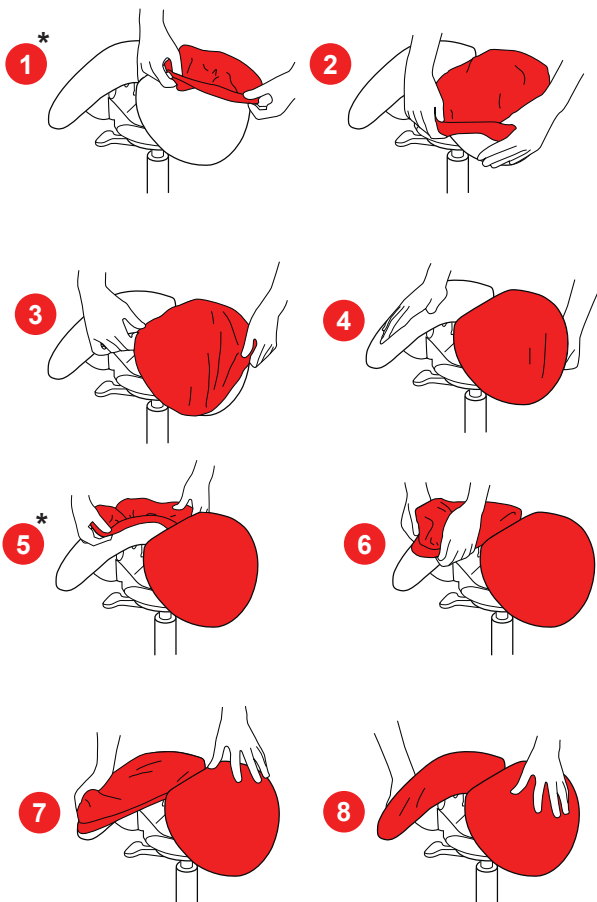
- 1 Aseta Swing-mekanismi istuinrungon päälle kuvan mukaisesti. Mekanismin ja rungon välissä on joka kulmassa 2,5mm metallirikka / Place Swing mechanism on the seat frame as shown in the picture. 2,5mm washers are placed between the seatplate and swingmechanism.
- 2 Kiinnitä mekanismi istuinrunkoon neljällä kuusiokoloruuvilla (M8x16). / Attach the mechanism to the seat frame with four Allen screws (M8x16).





## Suojahupun laittaminen istuimeen / Placing the seat cover

\*Aseta aluksi suojahupussa oleva lyhyt pystysauma istuimen takaosaan. Tuolin keskirakoa kohti tulee vähemmän rypyttetty ja ulkoreunaa kohti enemmän rypyttetty reuna. / Start by placing the part of the seat cover with the short vertical seam on the back of the seat. The less gathered seam comes towards the middle gap and the more gathered seam towards the outer edge of the seat.

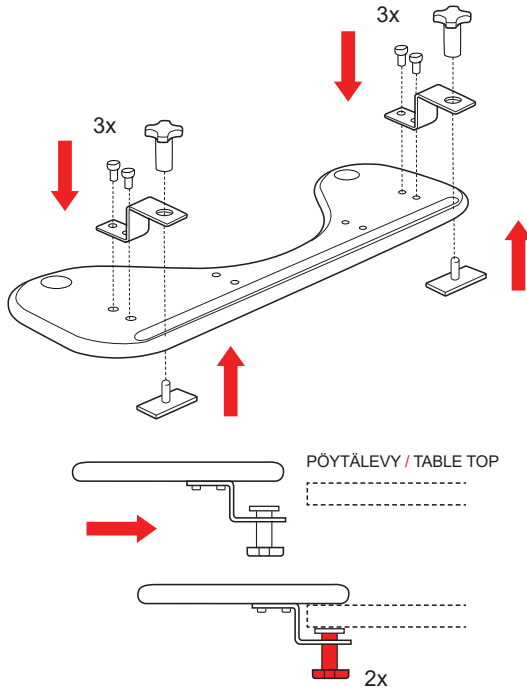


## ErgoElbon kiinnittäminen pöytälevyyn / Attaching ErgoElbo to a table top

Kiinnitä pöytäkiinnikkeet (2 kpl) ylösalaisin käännettyyn ErgoElbo-tukeen neljällä kuusiokoloruuvilla (M5x16). Kiinnitä siipiruuvit (2 kpl) pöytäkiinnikkeisiin. Aseta vastalevyt (2 kpl) siipiruuvien reikiin. / Attach the desk brackets (2 pcs) to the ErgoElbo support with four Allen screws (M5x16). Attach the wing screws (2 pcs) to the desk brackets. Place the counterpiece plate into the hole in the end of the the wing screws.

Kiinnitä ErgoElbo-tuki pöytälevyyn kiristämällä siipiruuveja. / Attach ErgoElbo support to a table top by tightening the wing screws.

\*Jos pöytälevy on kaartuva, kiinnitä pöytäkiinnikkeet sisempiin ruuvireikiin. / If the table top is curved, attach the desk brackets into the inner screw holes.



**Salli Systems/Easydoing Oy ("Salli") myöntää Salli satulatuolien lisävarusteille kahden (2) vuoden takuun.**

Takuu kattaa ostopäivästä lähtien Salli-tuotteiden ("Tuote") säännöllisessä ja normaalissa sisäkäytössä ilmenneet rakenteelliset virheet ja materiaali- ja valmistusvirheet ("Virhe").

Jos tuote tai sen osa on viollittu, on siitä ilmoitettava kirjallisesti Sallille heti tai viimeistään seitsemän (7) päivän kuluessa siitä, kun jälleenmyyjä/ostaja on Virheen havainnut tai hänen olisi pitänyt se havaita. Mainitut aikarajat ulkopuolella tehdyt ilmoitukset eivät ole päteviä eikä valmistajalla näin ollen ole veloitetta jälleenmyyjä/ostajaa kohtaan. Ostopäivä on todistettava Tuotteen sarjanumerolla ja ostokutilta tai jälleenmyyjän tai Sallin kirjanpidolla. Takuuaika (2 vuotta) alkaa ostopäivästä.

Takuu ei kata vahinkoja, jotka ovat aiheutuneet: 1) nahkaa vahingoittavista nesteistä, 2) tuotteen kaatumisesta lattialle tai putoamisesta, 3) hankautumisesta kovia, karheita tai teräviä kohteita vasten niin että hankauskohtaan tulee jälkiä, 4) terävien esineiden pistoista tai niiden aiheuttamista painumista, 5) normaalisti kulumisesta, 6) lemnikkeiläinten aiheuttamista jäljistä, 7) jälleenmyyjän tai ostajan, tai jonkun muun henkilön heidän pyynnöstään, Tuotteeseen tekemistä muutoksista 8) sellaisten osien tai esineiden kiinnittämisestä Tuotteeseen tai käyttämisestä Tuotteen kanssa, joiden käytöstä ei ennen Tuotteen kokoamista ole sovittu kirjallisesti Sallin kanssa.

Salli-lisävarusteiden on ottava huolella koottuja ja oikein tuoliin kiinnitettviä (lämän ohjeen mukaisesti), olakseen takuun alaisina.

Jälleenmyyjän/ostajan on omalla kustannuksellaan lähetettävä virheellinen Tuote Sallin tehtaalte Rautalamille tai Sallin varastoon tai johonkin muuhun osapuoleen yhteisesti sopimaan paikkaan. Salli tarkastaa virheellisen Tuotteen viivytyksettä sen saapuessa. Jälleenmyyjä/ostaja voi myös laatia Virheestä kirjallisen kuvauksen, liittää mukaan valokuvan ja lähettää nämä suoraan Sallille postissa tai sähköpostissa. Salli voi myös maksaa virheellisen osan/Tuotteen kuljetuksen, kun on todettu, että takuu kattaa Virheen. Salli palauttaa korjatun tai korvatun Tuotteen jälleenmyyjälle/ostajalle. Jos Tuote ei ole virheellinen tai takuu ei kata Virhettä, jälleenmyyjä/ostaja korvaa Sallille Tuotteen tarkistamisesta aiheutuneet kohtuulliset kulut sekä mahdolliset kuljetuskulut. Mikäli virheellisen Tuotteen toimittaminen Sallin tehtaalte, tai takuun kattavuuden selvittäminen kirjallisen tai kuvamateriaalin perusteella, on kohtuuttoman kallista tai epäkäytännöllistä, on käytettävä puoluetoista asiantuntijaa vian todentamisessa. Asiantuntijan tulee olla sekä Sallin että jälleenmyyjän/ostajan hyväksymä. Kun takuun kattavuus on edellä mainituilla tavoilla todettu, Salli voi myös lähettää korvaavat osat jälleenmyyjälle/ostajalle.

Takuu ei kata jälleenmyyjän/ostajan puolesta tapahtuvasta varaosien asentamisesta tai vanhojen osien poistamisesta aiheutuvia työ- tai muita kustannuksia, mutta takaa riittävän kirjallisen tai suullisen apuksen.

Tuotteen nahkaverhoilun laatu voi vaihdella nahan laatualueen mukaan. Laatu A1 on käytännössä katsoen virheetöntä, A2-laadussa nahan pinta voi olla hiukan epätasainen ja aidon nahan normaali elävyyss näkyvyyttä enemmän.

Sallin takuu on voimassa kaikkien muiden takuiden sijasta, olivatpa ne kirjallisia tai suullisia, suoria tai epäsuoria. Jälleenmyyjä/ostaja voi vaatia ainoastaan takuun kattamien virheellisten Tuotteiden korjaamista tai korvaamista Sallin harkinnan mukaan.

Salli ei ole vastuussa epäsuorista, välillisistä tai satunnaisista vahingoista, aiheutuneista vahingonkorvauksista tai tulojen tai asiakkaiden menettämistä. Sallilla ei ole mitään velvoitetta noudattaa mitään jälleenmyyjän tai muiden kolmansien osapuolien asiakkaidensa ja/tai ostajien kanssa tekemiä Tuotetta koskevia takuita, jotka ovat lisäyksiksi Sallin takuuseen tai ristiriidassa sen kanssa. Tuotteen takuu ei kuitenkaan rajoita kuluttajan oikeuksia, joita hänellä on pakottavan lainsäädännön perusteella. Salli ei myönnä ja täten kieltää kaikki muut takuut, lisäkäsitteet, muunlaiset ja ilmaistut, mukaan lukien kaikki takuut koskien Tuotteen sopivuutta johonkin tiettyyn tarkoitukseen tai kaupakelpoisuutta.

**Salli Systems/Easydoing Oy ("Salli") gives accessories used with Salli Saddle Chairs a warranty of two (2) years.**

The warranty from the date of purchase of the Salli product ("Product") covers any structural defect in the Product or a fault in its materials or assembly, which arise during regular and normal indoor use of the Product ("Defect").

Any claim for Defect under this warranty must be made in writing to Salli immediately and in no case later than within seven (7) days from the date the distributor/end user became or should have become aware of the Defect. Any claims not made within said time-period will be null and void. The date of the purchase must be verified by the serial number of the Product and the receipt of the end user or book keeping of the distributor or Salli. The warranty time (2 years) is determined by the date of purchase.

The warranty given by Salli does not cover damage or faults caused by: 1) any leather damaging liquids, 2) falling on the floor or dropping, 3) abrasion against hard, rough or sharp objects that leaves marks, 4) piercing or impressions made by sharp objects, 5) normal wear and tear, 6) pets, 7) any amendment or alteration made to the Product whatsoever by or at the request of distributor or end user, 8) any parts or objects other than those approved by Salli in writing prior to assembly used in the Product or in any way attached to the Product.

Salli Accessories need to be carefully assembled and attached to the chair according to these instructions to have full coverage of warranty.

Distributor/end user shall send, at their cost, the defective Product to Salli's factory in Rautalampi, Finland or to Salli's warehouse or other place mutually agreed upon between the parties. Upon arrival of the defective Product, Salli shall inspect the Product without any delay.

Distributor/end user may also make a written description about the defected part and take a photo about it and send this material directly to Salli by mail or e-mail. Salli may also pay for the transportation of the defected part/product once it has verified that the defect is covered by the warranty. The repaired or replaced Product will be returned to the distributor or the end user by Salli. Should the Product not be defective or the Defect not be covered by this warranty, the distributor/end user shall reimburse to Salli reasonable costs for the inspection of the Product and possible shipments.

Should it be unreasonably expensive or impractical to send the defective Product to Salli factory or to clear the warranty coverage by written or picture materials, the Defect must be verified by an impartial expert who is agreed on by Salli and distributor/end user for his warranty to be valid.

When the warranty coverage is clear according to the fore said measures, Salli may also send the replacement parts to the distributor/end user. The warranty of Salli does not cover the work or costs of assembly of the spare parts, or disassembly of the old parts, on behalf of the end user or distributor but will provide them with adequate written or oral instructions.

The leather quality in the upholstery of the Product may change according to the quality level. Quality A1 is practically faultless; A2 can have slightly unequal surfaces in different sizes and more normal liveliness of natural leather.

Salli's limited warranty is in lieu of all other warranties whether written, oral, express or implied. The distributor's/end user's sole claim is for repair or replacement, at Salli's sole discretion, of any defective Product covered by the warranty. Salli shall not be responsible for any indirect, consequential, incidental or punitive damages or lost profits or loss of goodwill. Salli does not make and hereby disclaims any other warranty, statutory or otherwise, express or implied with respect to the Product including, without limitation, any warranty of fitness for a particular purpose or merchantability. However, this Product Warranty does not and is not intended to limit the rights that consumers may have under mandatory law. Distributor shall be responsible for, and Salli shall have no obligation to honour, any warranties that Distributor or any of its sub distributors or any other third party, as the case may be, provides to its customers and/or end-users with respect to the Product that are in addition to, or inconsistent with, the warranties provided by Salli in this Agreement.



[info@salli.com](mailto:info@salli.com) | [www.salli.com](http://www.salli.com)